

УДК 62-272.274

Группа Г11

ОТРАСЛЕВОЙ СТАНДАРТ

ОСТ 110040-71

ПРУЖИНЫ
Конструкция и размеры

На 5 страницах

Взамен 6675А

Проверено в 1987 г.

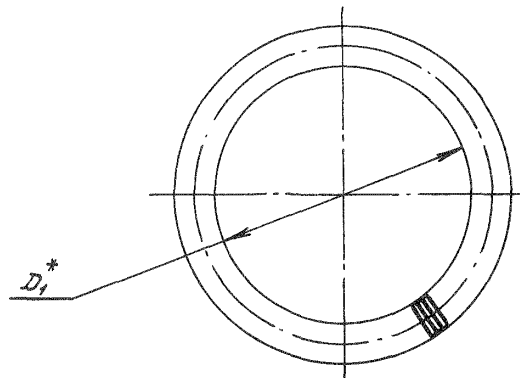
ОКП 75 9600

Распоряжением Министерства от 22 октября 1971 г. № 087-16
срок введения установлен с 1/11 1972 г.

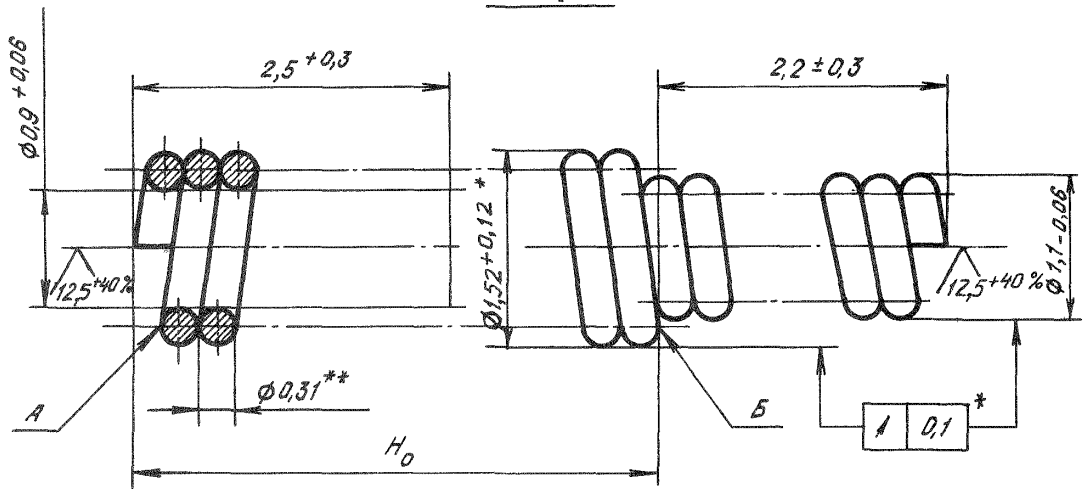
Несоблюдение стандарта преследуется по закону

1. Настоящий стандарт распространяется на пружины, применяемые в защитных уплотнительных устройствах.

2. Конструкция, размеры и коды ОКП пружин должны соответствовать указанным на чертеже и в таблице.



Развертка



Лит. изм. I
№ изв. 10941

171

Инв. № дубликата
Инв. № подлинника

* Размеры, обеспечиваемые технологией.

** Размер для справки.

Размеры, мм

Диаметр штока $D_{ш}$	Коды ОКП	H_0		D_1	Диаметр оправки D_2 Пред.откл. по h/f	Длина развернутой проволочки	Масса 1000 шт., кг, не более	
		Номин.	Пред.откл.					
8	75 9690 3001 01	28,0	-0,6	9,0	14	354	0,48	
9	75 9690 3002 00	31,4		10,0	15	396	0,54	
10	75 9690 3003 10	34,5		11,0	16	435	0,60	
11	75 9690 3004 09	37,6		12,0	17	474	0,65	
12	75 9690 3005 08	41,0		13,0	18	517	0,71	
13	75 9690 3006 07	43,9		14,0	19	553	0,76	
14	75 9690 3007 06	47,0		15,0	20	594	0,82	
15	75 9690 3008 05	50,0		16,0	21	631	0,87	
16	75 9690 3909 04	53,5		-0,9	17,0	22	674	0,93
17	75 9690 3010 00	56,5			18,0	23	712	0,98
18	75 9690 3011 10	58,0	18,5		24	731	1,01	
19	75 9690 3012 09	59,6	19,0		25	752	1,04	
20	75 9690 3013 08	63,0	20,0		26	794	1,10	
21	75 9690 3014 07	65,9	21,0		27	831	1,15	
22	75 9690 3015 06	69,0	22,0		28	870	1,20	
24	75 9690 3016 05	75,5	24,0		30	953	1,31	
25	75 9690 3017 04	78,5	25,0		31	990	1,37	
26	75 9690 3018 03	81,5	26,0		32	1029	1,42	
28	75 9690 3019 02	83,0	28,0	34	1111	1,54		
30	75 9690 3020 09	94,0	30,0	36	1189	1,64		
32	75 9690 3021 08	97,5	31,0	38	1230	1,70		
34	75 9690 3022 07	103,5	-1,2	33,0	40	1305	1,81	
35	75 9690 3023 06	107,0		34,0		1351	1,87	
36	75 9690 3024 05	110,0		35,0	41	1387	1,92	
38	75 9690 3025 04	116,0		37,0	44	1462	2,02	
40	75 9690 3026 03			46				
42	75 9690 3027 02	119,5		38,0	48	1509	2,08	
45	75 9690 3028 01	129,0		41,0	51	1639	2,25	
48	75 9690 3029 00	138,0		44,0	54	1740	2,41	
50	75 9690 3030 07	151,0		48,0	58	1905	2,64	
53	75 9690 3031 06	157,0		50,0	61	1981	2,74	
55	75 9690 3032 05	163,5	52,0	63	2060	2,85		
58	75 9690 3033 04	173,0	55,0	66	2181	3,00		
60	75 9690 3034 03	179,0	57,0	67	2258	3,12		
63	75 9690 3035 02	188,5	60,0	70	2378	3,28		
65	75 9690 3036 01	195,0	62,0	73	2460	3,41		

Лит.изм. 1
№ изв. 10941

Иев № дубликата 171
Иев № подлинника

Размеры, мм

Продолжение

Диаметр штока $D_{ш}$	Коды ОКП	H_0		D_1	Диаметр оправки D_2	Длина развернутой проволоки	Масса 1000 шт., кг, не более
		Номинал.	Пред. откл.				
67	75 9690 3037 00	201,0	-1,2	64,0	75	2535	3,51
70	75 9690 3038 10	210,5		67,0	78	2660	3,67
75	75 9690 3039 09	226,1		72,0	83	2850	3,95
80	75 9690 3040 05	241,8		77,0	88	3050	4,21
85	75 9690 3041 04	257,5		82,0	93	3240	4,49
90	75 9690 3042 03	273,2		87,0	98	3440	4,77
95	75 9690 3043 02	288,8		92,0	103	3641	5,04
100	75 9690 3044 01	304,6		97,0	108	3840	5,31

3. Материал: проволока В-0,31 ТУ 3-1002-77.

4. Покрытие: Хим.Пас.*

5. Навивка пружины плотная, виток к витку; направление навивки не устанавливается.

6. Пружину свернуть в кольцо до соприкосновения точек А и Б; зазор между точками А и Б не должен быть более 0,6 мм.

7. Изменение зазора между точками А и Б после перемещения пружины в одну и другую сторону вдоль оправки с наружным диаметром D_2 на длину (30 ± 5) мм не допускается.

8. Клеймить и маркировать обозначение пружины на бирке для партии деталей.

9. Приемка, упаковка и транспортирование - по 96АТУ.

Пример наименования и обозначения пружины для уплотнения штока диаметром $D_{ш} = 30$ мм:

Пружина 30-ОСТ 1 10040-71

* По действующему отраслевому документу.

1
Лит.изм.
№ изв. 10941

171

Инв. № дубликата
Инв. № подлинника